

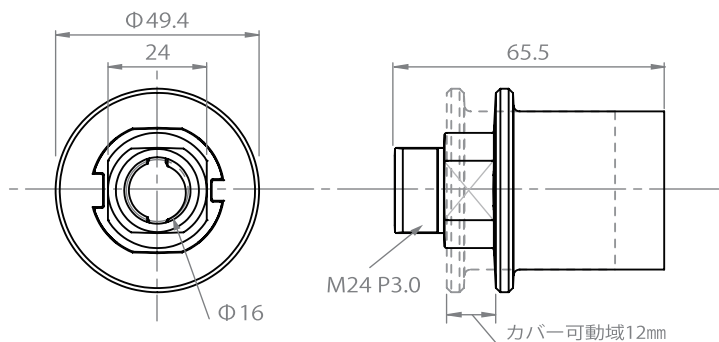
フリーアジャストナット M16 用 (SCP-ME001) 製品取扱説明書

△ご使用上の注意

- 操作時に指などを挟まないように注意してください。
- 荷重がかかった状態で解除操作を行うと大変危険です。必ず荷重を受けていない状態で操作してください。
- 本体下部の赤いマーキングが見えている場合は施工が未了の状態です。赤いマーキングが完全に隠れるまでカバーを押し下げてください。(※図1参照)
- 許容荷重は 6800N です。許容荷重の範囲内で使用してください。
- 強い衝撃が加わる等して、許容荷重を超える恐れがある箇所には使用しないでください。
- 本製品の対応雄ねじ径は M16 並目 (P2.0) のみです。丸棒や台形ねじ等には使用できません。
- Φ16 内径部にボルト等を挿入する際は、必ず貫通した状態 (65.5mm 以上) で使用してください。(※図2参照)
- アジャスターとして使用する場合は、必ずダブルナットで固定してください。(※図3参照)
- 異音や動作不良が発生した場合は、直ちに使用を中止してください。

取り付け方法

- 本製品を筐体に取り付ける際にはスパナ (スパナ径 24mm) での締め付けが可能です。(最大締め付けトルク 85N・m)
- 本製品を筐体に取り付ける際は筐体側に M24-P3.0 の雌ねじ加工 (有効ねじ長さ 15mm 以上) が必要です。(※図4参照)

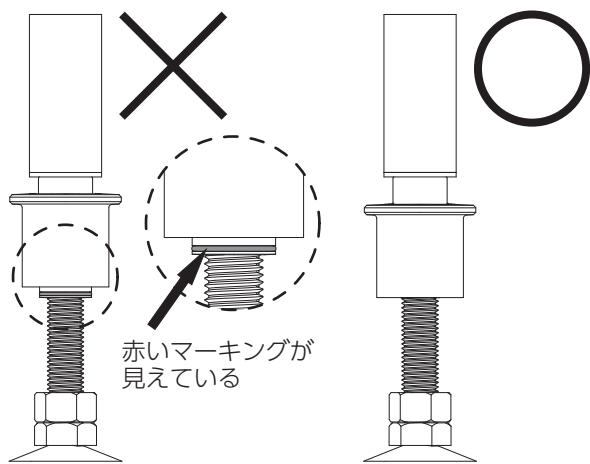


製品に関するお問い合わせや、製品に不具合が発生した場合は下記までご連絡ください。

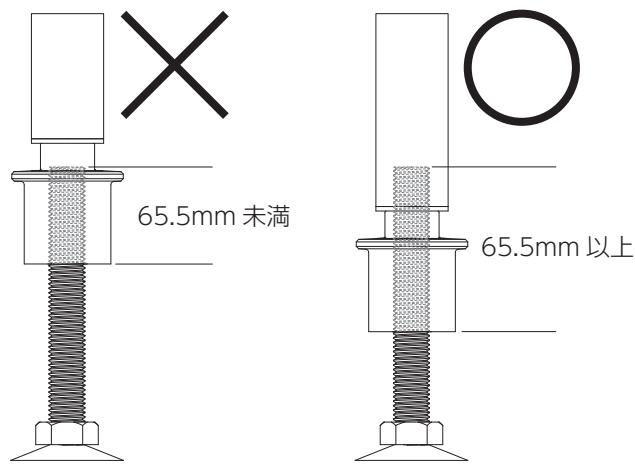
株式会社大里 企画開発課

TEL : 048-863-2600 FAX : 048-863-1300

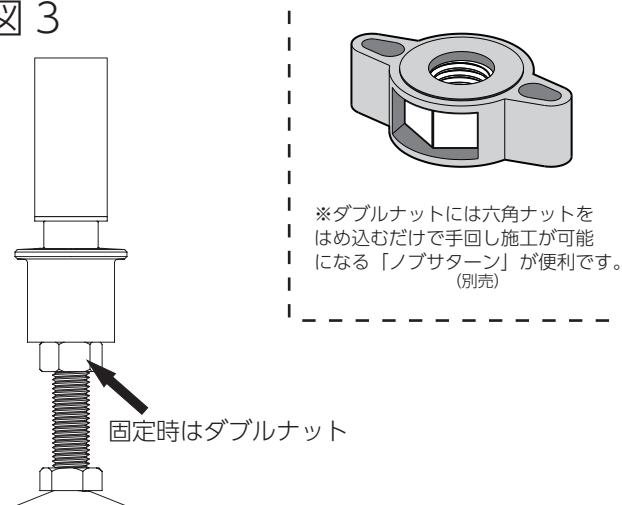
※図1



※図2

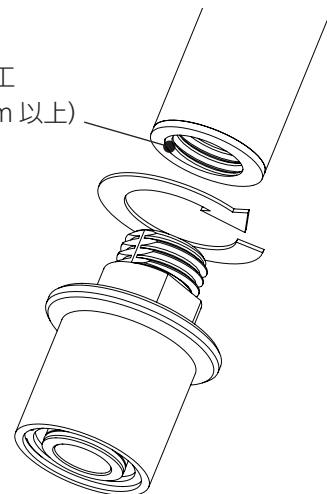


※図3



※図4

M24-P3.0 雌ねじ加工
(ねじ有効長さ 15mm 以上)



※筐体取り付け時の最大締め付けトルクは 85N・m