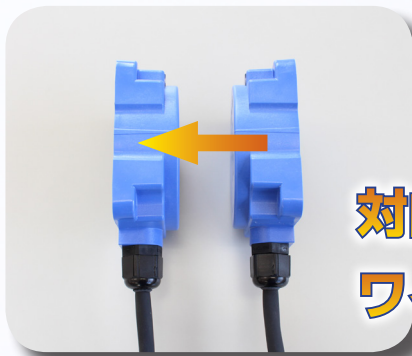


より良いシステムを探求する皆様へ

# 30W・120W リモートパワーサプライシステム新登場！ それぞれに充電仕様と給電仕様をご用意いたしました！

■リモート部（可動側）



対向させるだけで  
ワイヤレス充電 or ワイヤレス給電！

■ベース部（固定側）



- 従来の充電・給電リモートに比べてコンパクト！
- アンプなしのため設置も簡単！スペースもすっきり！
- LED表示が加わり便利！制御機能も搭載！

※写真は30W 充電 / 給電仕様です。

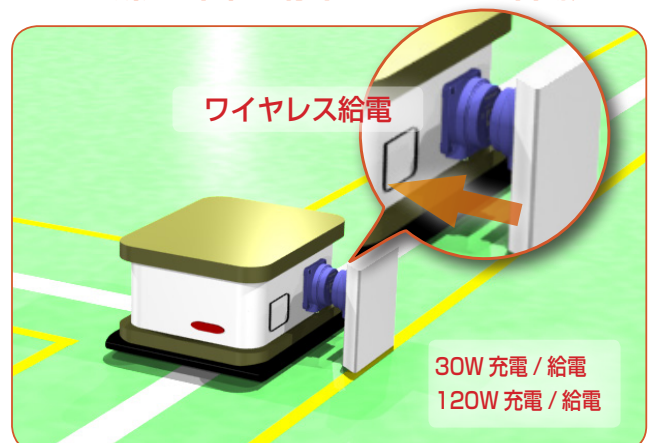
## こんな環境でも OK! IP67 で安心!



\* 金属製の粉塵や切粉が付着しないよう設置してください。

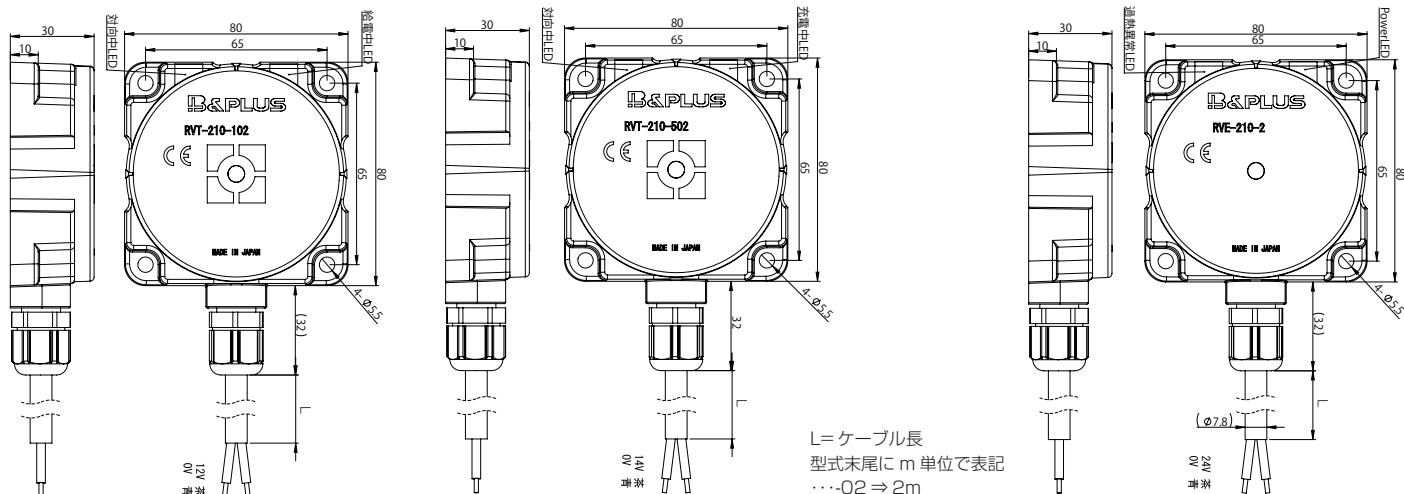
## AGV(自動搬送車)の鉛蓄電池への充電

- 電氣的接点がないため、移動中も安全
- ワイヤレスのため、  
所定の位置で停車させるだけで自動充電



リモートパワーサプライシステム 30W 充電 / 給電仕様

<外形寸法図>



L=ケーブル長  
型式末尾に m 単位で表記  
...02 ⇒ 2m

リモート部		
型式	RVT-210-102-PU-__	RVT-210-502-PU-__
定格伝送距離	4 ~ 10mm	4 ~ 10mm
軸ズレ	± 5mm	± 5mm
ドライブ電圧	12V ± 5%	14.4V CV 制御上限電圧
ドライブ電流	2.5A	2A CC 制御電流
LED 表示	給電中を黄 LED、対向中を緑 LED で示す。	給電 / 充電の状態を LED で示す。
使用周囲温度	0...+50℃	
保護構造	IP67	
接続ケーブル	PUR / φ 7.8mm / 2x1.5 mm <sup>2</sup>	
材質 本体ケース	PBT	
重量	本体 280g+ ケーブル 82g/m	
備考	給電仕様	充電仕様 (鉛蓄電池専用)

ベース部	
型式	RVE-210-2-PU-__
使用電圧	24V DC ± 10% (リップルを含む)
消費電流	≤ 2A
LED 表示	電源供給を LED の点灯で示す
使用周囲温度	0...+50℃
保護構造	IP67
接続ケーブル	PUR / φ 7.8mm / 2x1.5 mm <sup>2</sup>
材質 本体ケース	PBT
重量	本体 280g + ケーブル 82g/m
備考	

設置条件

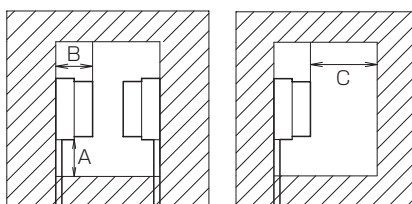
周囲金属による影響及び、製品間の相互干渉を避けるため、必ず下表に示す値以上の空間を開けて設置してください。

(ネジの締付トルク⇒ 1.5N・m)

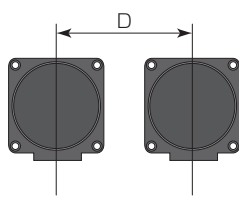
型式	A	B	C	D
RVE-210-2-PU-__				
RVT-210-102-PU-__	50	30	30	300
RVT-210-502-PU-__				

(mm)

■周囲金属



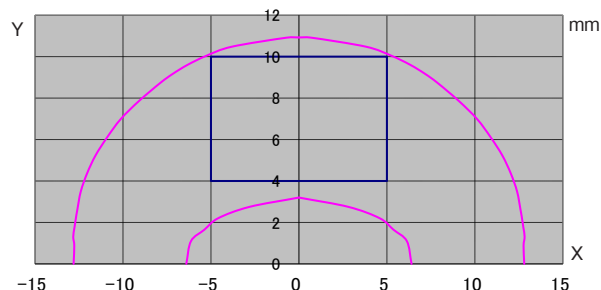
■並列設置



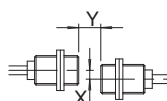
ご注意

ベース部は常時金属と対向することは避けてください。金属の加熱 / 内部素子の破損の可能性があります。

伝送領域図



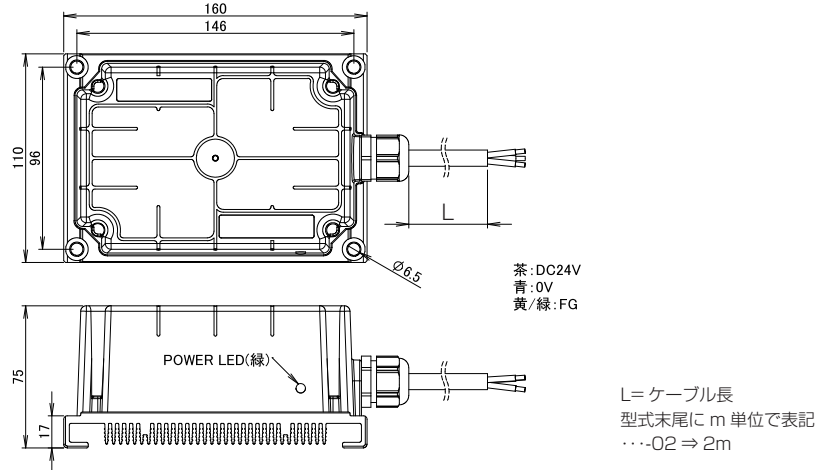
定格動作距離	軸ズレ	ドライブ電流
4...10mm	± 5mm	≤ 2.5A (給電仕様: RVT-210-102)
4...10mm	± 5mm	≤ 2.0A (充電仕様: RVT-210-502)



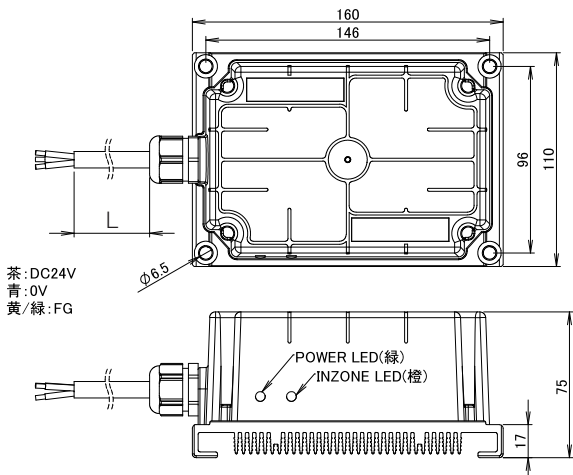
X : 軸ズレ (mm)  
Y : 伝送距離 (mm)

リモートパワーサプライシステム 120W 充電 / 給電仕様

< 外形寸法図 >

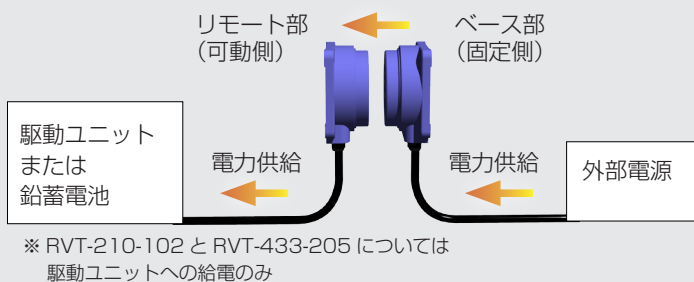


リモート部		
型式	RVT-433-205-PU-__	RVT-433-404-PU-__
定格伝送距離	0 ~ 10mm	0 ~ 10mm
軸ズレ	± 4mm	± 4mm
ドライブ電圧	24V ± 2V	28V DC ± 0.5V
ドライブ電流	5A	最大 4A
LED 表示	緑: POWER (出力中)	緑: POWER (出力中)
使用周囲温度	0...+50℃	
保護構造	IP67	
接続ケーブル	PUR / $\phi$ 8mm / 3x2.5 mm <sup>2</sup>	
材質	ケース: PPS	ヒートシンク: アルミ
備考	給電仕様	充電仕様 (鉛蓄電池専用)



ベース部	
型式	RVE-433-2-PU-__
使用電圧	24V DC ± 10% (リップルを含む)
消費電流	8A
LED 表示	緑: POWER (通電により点灯)、橙: INZONE
回路保護	逆接続保護
使用周囲温度	0...+50℃
保護構造	IP67
接続ケーブル	PUR / $\phi$ 8.6mm / 3x2.5 mm <sup>2</sup>
材質	ケース: PPS ヒートシンク: アルミ

■ 120W については開発中の商品のため、仕様などの記載内容は、予告無く変更する場合があります。予めご了承ください。



<リモートパワーサプライシステム 30W/120W の機能>

固定側に設置した外部電源に接続したベース部から、可動側に設置したリモート部にワイヤレス給電を行い、リモート部に接続された駆動ユニットまたは鉛蓄電池に電力を供給します。

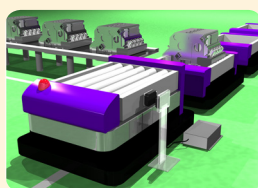
リモートパワーサプライシステム ラインナップ

リモートパワーサプライシステム

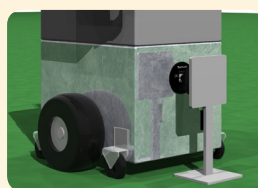
ワイヤレス給電、ワイヤレス充電



～導入事例～



AGV のバッテリー充電



人型ロボットの充電



農業用ロボットへの充電

■ワイヤレス給電



■給電専用  
24V DC/1A (24W)



■給電専用  
24V DC/2A (48W)



■給電専用  
24V DC/5A (120W)

■ワイヤレス充電



■鉛蓄電池専用  
30V DC/7A (210W)



■リチウムイオン蓄電池専用  
29.4V DC/7A (210W)



■鉛蓄電池専用  
30W 仕様  
120W 仕様 **開発中**

ワイヤレス給電の

株式会社 **ビー・アンド・プラス**

最新情報はこちらから・・・ <http://www.b-plus-kk.jp/>

■見積・注文・各種お問い合わせ

〒355-0311 埼玉県比企郡小川町高谷 2452-5

TEL : 050-3386-5984 FAX : 0493-81-4771 Mail : sales@b-plus-kk.jp

■仕様などの記載内容は、予告無く変更する場合があります。予めご了承ください。